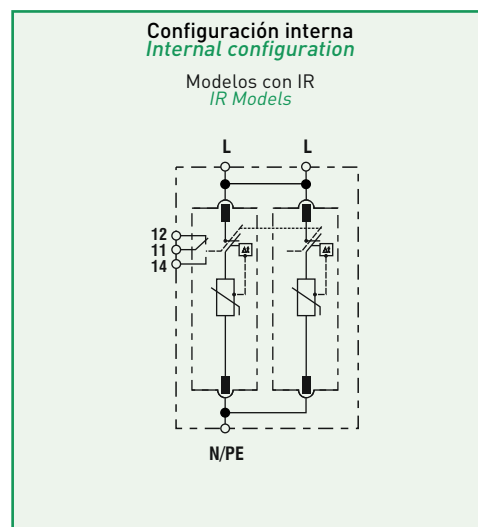
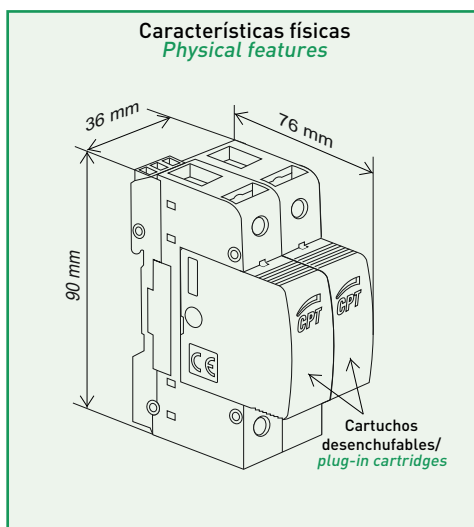


Serie PSC1-25

Protector unipolar contra sobretensiones transitorias
One pole transient surge protector



Características técnicas

Technical features

Modelos/Models Códigos/Codes	PSC1-25/120 77738120	PSC1-25/230 77738125	PSC1-25/400 77738130	
Modelos con IR/IR Models Códigos con IR/IR Codes	PSC1-25/120 IR 77738121	PSC1-25/230 IR 77738126	PSC1-25/400 IR 77738131	
Clasificación según EN 61643-11 <i>Designation according to EN 61643-11</i>	Tipo 1+2/Type 1+2			
Clasificación según IEC 61643-1 <i>Designation according to IEC 61643-1</i>	Clase I+II/Class I+II			
Tensión nominal AC 50-60 Hz <i>Nominal voltage AC 50-60 Hz</i>	U_N [V]	120	230	400
Tensión máxima de servicio <i>Maximum continuous operating voltage</i>	U_c [V]	150	275	440
Corriente de impulso tipo rayo (10/350) <i>Lightning impulse current (10/350)</i>	I_{imp} [kA]	25	25	25
Corriente máxima de descarga (8/20) <i>Maximum discharge current (8/20)</i>	I_{max} [kA]	100	100	100
Corriente nominal de descarga (8/20) <i>Nominal discharge current (8/20)</i>	I_n [kA]	25	25	25
Nivel de protección en tensión a I_n <i>Voltage protection level at I_n</i>	U_p [kV]	≤0,9	≤1,5	≤2
Fusible previo máximo <i>Maximum back-up fuse</i>	A gL	125		
Capacidad de cortocircuito <i>Short circuit withstand</i>	I_{cc} [kA]	25		
Tiempo de respuesta (L-N) <i>Response time (L-N)</i>	t_A [ns]	25		
Material aislante y clase <i>Insulating material & flammability class</i>		PA66 CT1 ; V-0		
Indicación remota <i>Remote monitoring</i>		Modelos con IR/IR Models		
Indicación final de vida <i>End of life indication</i>		Si/Yes		
Desconexión dinámica térmica (L-N) <i>Dynamic thermal disconnection (L-N)</i>		Si/Yes		

Cod: 15606435 v0

Cirprotec, S.L.